

# CROSS DUCT (クロスダクト)



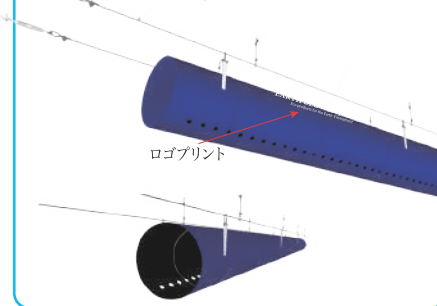
## ■About CROSS DUCT (クロスダクトとは?)■

生地を使用したクロスダクトは自由に形を変えることができ、亜鉛鋼板ダクトに比べ非常に安価に作成可能です。ダクトはファスナーで接続され、容易に交換・形状変更を可能にし排気口の形状及びノズル形状も任意に選択可能となり、現場に合った形状で作成可能です。また、色の選択や社名・ロゴマークなどのプリントも可能です。

吹き出しイメージ



脱着可能な吊り下げ式設置方法



ノズル形状



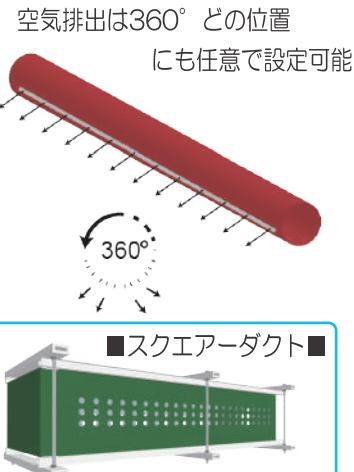
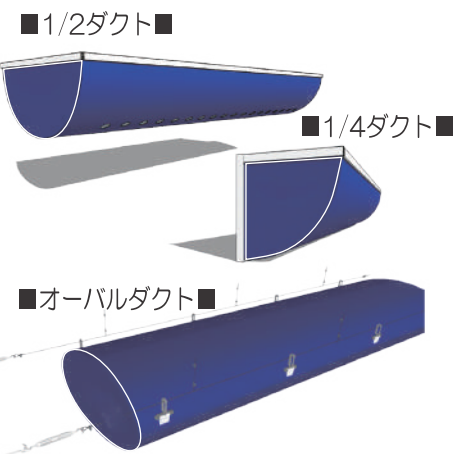
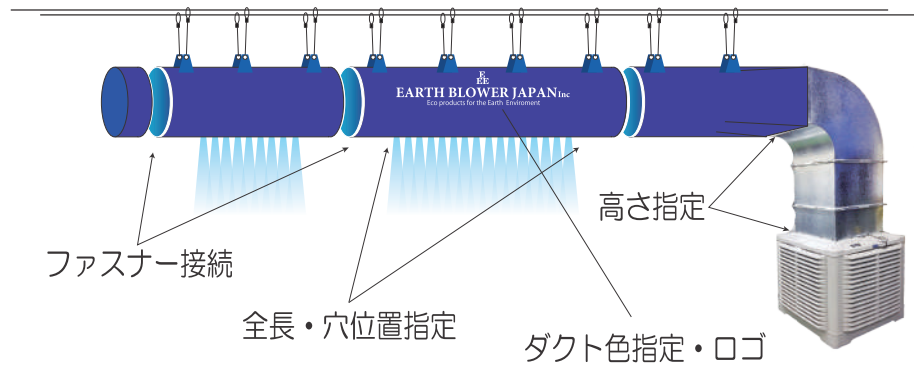
空気排出イメージ1



※上記はイメージでありノズル形状や個数等により異なります。

布(クロス)で作られるクロスダクトは、とても軽量のため、ワイヤーなどで簡単に吊り下げる事ができ、取り付け工事も容易です。吹き出し口形状も選択することで風を排出する量を選ぶことができます。同時に、穴位置を任意の場所に設定することで、風を必要な場所へ排出させることが出来、ダクトクーラーとの組み合わせにて、体感温度の低下とコストに大きな効果を発揮します。

長さ・穴位置等全てを指定可能！ダクトクーラーの風を任意の場所に運びます。



クロスダクト接続部品と風調整部品説明	
	<b>角丸ダクト</b> ダクトクーラーとクロスダクト接続に使用。ダクトクーラー排気口の四角形に対し、円形のクロスダクトを接続する際の形状変換ダクト
	<b>風量調整ダンパー</b> クロスダクトの中間地点などに使用。クロスダクトから平均的、もしくは集中的に風を排出させるための風量調整器。
	<b>チャンバー</b> クロスダクトの分岐点や合流点に使用。分岐点や合流地点などの空気の乱れを少なくし、ダクト内に安定的に空気が流れるよう調整する。

クロスダクト接続部品		
レデューサー	FOTレデューサー	FOBレデューサー
エルボー	ダブルT	T(ティー)
ブロップアップ	ジッパーコネクション	エンドキャップ
スクエアラウンド	アップインレット	ダウンインレット
フィルタースクリーン	パッド	収縮式パーツ

# WALL EX FAN (ウォールEXファン)

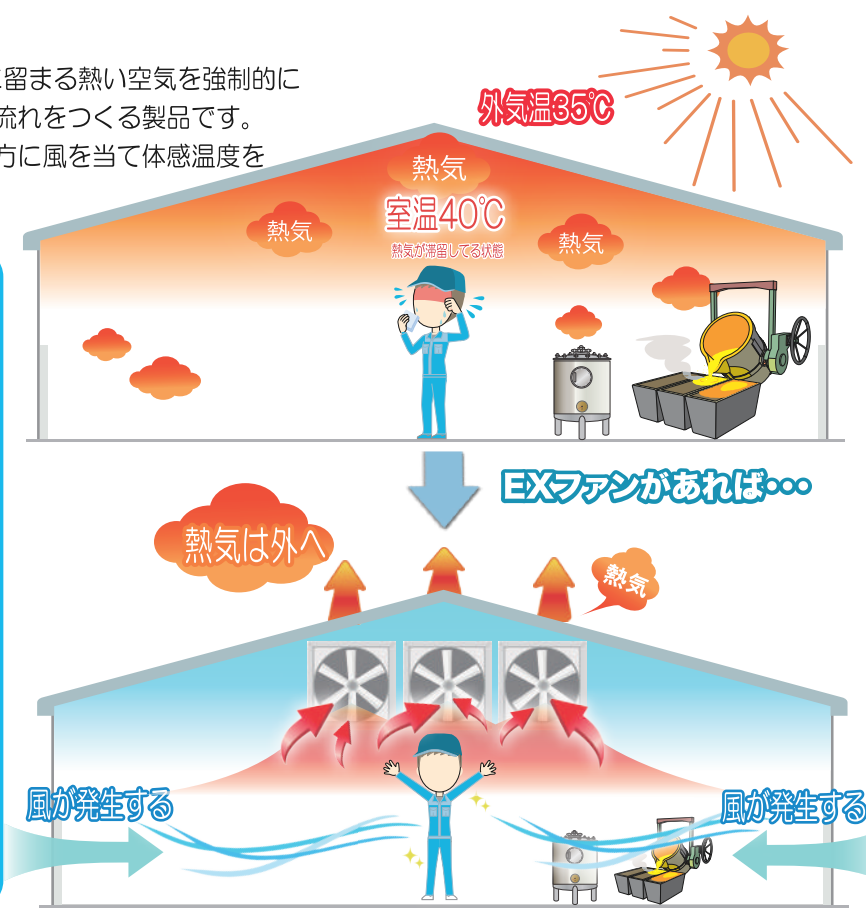
## ■About WALL EX FAN■

ウォールEXファンは、建物の壁面に取り付け、建物内部に留まる熱い空気を強制的に屋外に排出することで建物内部の温度を下げると共に風の流れをつくる製品です。建物内部全体に風を発生させることで建物内で作業される方に風を当て体感温度を下げる事ができます。

## ■ウォールEXファンを効果的に使用するために■

屋外の空気を取り込む → 結果として暑くなってしまうのでは？そう感じる方もいると思いますが、ここは体感温度と密接な関係にあります。

右図のように、屋外よりも屋内の方が温度が高い場合があります。屋内はどうしても熱が溜まりやすく、屋根や壁に太陽熱が当たる事で建物の温度は上昇し、屋外よりも暑くなる場合は多いと考えられます。熱源などある場合には特にです。これらの状況で、ウォールEXファンを移動させた場合、40℃の屋内に、35℃の屋外空気が入る事で屋内温度を5度下げることが可能となります。更に、その空気は風となって屋内に吹き渡りますので、35℃の風が体に当たることにより、体感温度は外気温度よりもマイナス5℃の約30℃まで下げることが出来、非常に効果的です。



## ■ウォールEXファン・ラインナップ■

### BGLシリーズ

<b>BGL1460 (EA-BGL1460)</b> 0.75kw / 44,500m <sup>3</sup> /h ブレード / 1250mm サイズ 1460×1460×580 重量 / 72kg 電圧 / 三相 200V 騒音値 / 65dba
<b>BGL1260 (EA-BGL1260)</b> 0.75kw / 36,000m <sup>3</sup> /h ブレード / 1050mm サイズ 1260×1260×560 重量 / 60kg 電圧 / 三相 200V 騒音値 / 65dba
<b>BGL1060 (EA-BGL1060)</b> 0.55kw / 29,000m <sup>3</sup> /h ブレード / 850mm サイズ 1060×1060×550 重量 / 50kg 電圧 / 三相 200V 騒音値 / 55dba
<b>BGL850 (EA-BGL850)</b> 0.37kw / 19,000m <sup>3</sup> /h ブレード / 650mm サイズ 850×850×480 重量 / 40kg 電圧 / 三相 200V 騒音値 / 53dba

※製品は本体のみとなり、別途制御盤等が必要となります。  
※製品の取り付けには別途工事が必要です。  
(現場調査承ります)

EXウォールファン本体



バックパネル



排気コーン Type A (オプション)



排気コーン Type B (オプション)



## 設置例

